



———— Kx-M3 主控制器 ————

———— 硬件手册 ————



简介

禾晟微电子科技有限公司成立于 2016 年，位于江苏省苏州市。专业生产各种工程机械等户外机械的控制系统。自主设计、生产控制系统的电器组件、可编程控制器、显示器等。密切注意产品质量，满足客户产品使用环境和控制工作的特殊要求。在提交系统的同时，还提供培训、产品使用指导、维护和操作手册等。根据客户要求，禾晟微电子科技有限公司也可与用户一同对控制系统做进一步开发。积累了十多年的经验并与客户保持着良好合作关系。禾晟微电子科技有限公司旗下运营的[酷德网]，是国内首家专业 Codesys 开发平台的交流社区。提供全面的 Codesys 软件环境，开源代码，学习文档等一系列资源。禾晟微电子科技有限公司已成为国内自动控制领域集——硬件、软件、系统开发、学习培训于一身的先行者。

本样本包含了电器工程师设计控制系统所需的电器特性和参数。版权所有未经许可不得翻印。

酷自. 造 Kx-M3 系列家族

Kx-M3 系列是禾晟微电子科技有限公司结合酷德网论坛需求开发的高性价比的学习型控制系统模块。Kx-M3 系列是基于低成本，全功能，小型应用和快速学习 Codesys 应用开发的需求而开发的。超高性价比和多功能的扩展性是它们的优点。在它小巧的机身里藏着高性能的微处理器。

Kx-M3-t22s 是基于 CoDeSysV2.3 软件平台开发的现场编程主控制器模块，在小型单控制器应用环境下能独立胜任任何控制需求，在模块化控制场合又具有多种功能扩展模块得以灵活设计，单主控制器能扩展多达 16 个子模块是它的优点。可应用于小型自动化机械、建筑机械、特种车辆、工业设备、农业机械、自动化应用等。体积小共计 I/O 数量 22 个。

产品描述

- 集成功率控制管理对输出起到保护作用
- 带主板温度检测和电压检测
- 供电电压 9~30VDC
- 一路 CAN，一路 RS485 通讯
- 工作温度 -40° C~+70° C
- 储存温度 -50° C~+85° C
- 支持导轨安装和固定孔安装
- 编程软件: CoDeSysV2.3

产品特性

- 集成功率输出供电管理, 对输出功率起到保护作用
- 带主板温度检测, 可对 PLC 的运行提供参数及保护
- 带主板电压检测, 可实时掌握 PLC 的电源运行情况

技术参数

处理器	
CPU	Hight Performance, 80MHz
RAM	50Kb + 1Mb
Flash	768Kb
FRAM	7Kb
通讯接口	
CANBus	一路独立的 CAN2.0B 接口, 波特率可设定
RS485	一路 RS485 接口
输入/输出	
AI/DI	3 路模拟量 (0-5V/0-20mA) / 开关量 (正向) 输入复用
PI/DI	2 路脉冲量 (5Hz-2KHz) / 开关量 (正向) 输入复用 支持脉冲计数和正交输入
DI	5 路开关量输入 (正向)
PWM/DO	8 × 2A (高端输出)
DO	4 × 2A (正向)
扩展功能	
模块数量	最多支持 16 个可分布式外部扩展模块
内置功能	
温度检测	检测主板温度, 内部功能无外部接口
电压检测	检测主板电压, 内部功能无外部接口
实时时钟	内置支持, 不受供电影响运行
系统参数	
电源输入	9~30VDC, 编程要求 > 11.5V
参考电源	电位计、传感器 (+5VDC) (最大电流 100mA)
功率电源输入	PWM/DO 的功率电源输入 (+24VDC)
功耗	大约 2W (24V 供电和空载时)
机械参数	
重量	0.7kg
外形尺寸	145 × 90 × 40mm
接插件	共 22 位端子排
防护等级	IP30
外壳材料	工业级塑料外壳
环境参数	
适用温度	多用于工业控制及移动车辆 工作温度 -40 ° C ~ +70 ° C
储存温度	-50 ° C ~ +85 ° C
软件	
编程环境	CodeSys V2.3

端口功能

IN(绿色)				OUT(绿色)			
Pin	Tryp	Variable	IEC-Adr	Pin	Tryp	Variable	IEC-Adr
24V	+VCC			24V	+VCC		
0V	GND			Y01	PWM/DO	PWM1/DO1	%QW10/%QX18.0
X01	PI/CNT/PDI-	PI1/CNT1/PDI1-	%IW15/%IW25/%IX21.0	Y02	PWM/DO	PWM2/DO2	%QW11/%QX18.1
X02	PI/CNT/PDI-	PI2/CNT2/PDI2-	%IW16/%IW26/%IX21.1	Y03	PWM/DO	PWM3/DO3	%QW12/%QX18.2
X03	DI	DI1	%IX22.0	Y04	PWM/DO	PWM4/DO4	%QW13/%QX18.3
X04	DI	DI2	%IX22.1	Y05	PWM/DO	PWM5/DO5	%QW14/%QX18.4
X05	DI	DI3	%IX22.2	Y06	PWM/DO	PWM6/DO6	%QW15/%QX18.5
X06	DI	DI4	%IX22.3	Y07	PWM/DO	PWM7/DO7	%QW16/%QX18.6
X07	DI	DI5	%IX22.4	Y08	PWM/DO	PWM8/DO8	%QW17/%QX18.7
GND	GND			Y09	DO	DO1	
X08	AI/ADI	AI1/ADI1	%IW10/%IX20.0	Y10	DO	DO2	
X09	AI/ADI	AI2/ADI2	%IW11/%IX20.1	Y11	DO	DO3	
X10	AI/ADI	AI3/ADI3	%IW12/%IX20.2	Y12	DO	DO4	
5V	REF	5V		H	CAN2	H	
A	RS485	A		L	CAN2	L	
B	RS485	B		DEBUG	Debug		
H	CAN1	H					
L	CAN1	L					
ON/OFF	Resistor	On/Off					

输入输出

数量	开关量输入	模拟量输入	脉冲输入	开关量输出	PWM 输出	模拟量输出
5	X					
3	X	X				
2	X		X			
4				X		
8				X	X	

电源接线

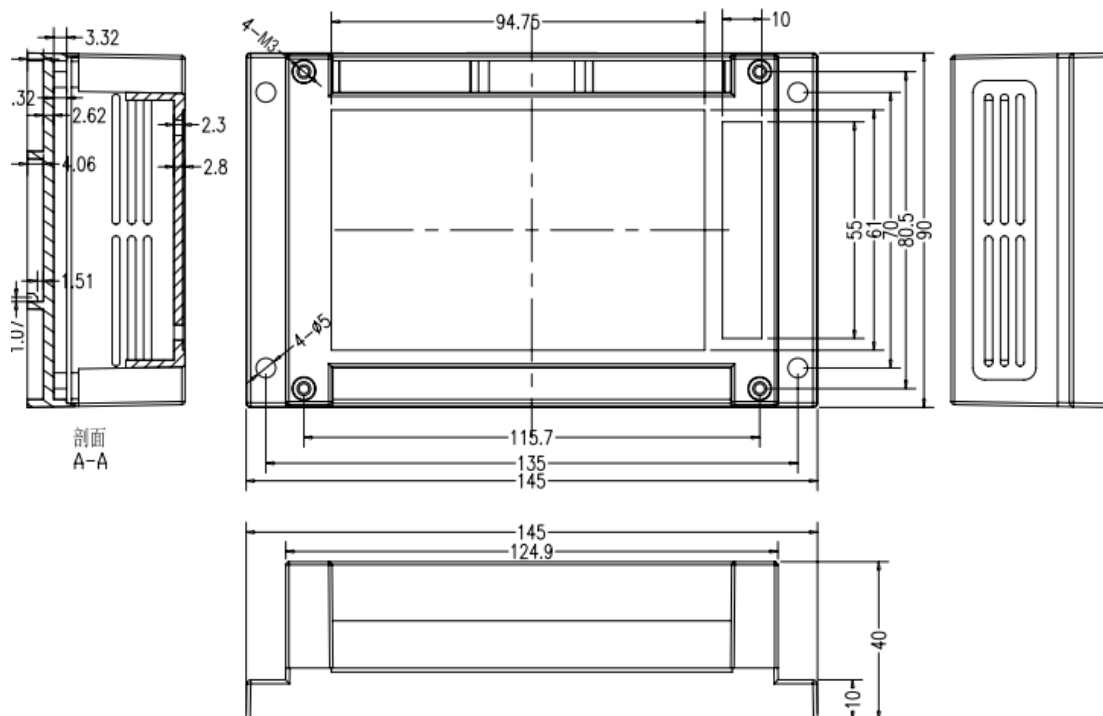
针号	名称	功能描述
24V	电源	+24VDC
0V	电源地	GND
5V	REF+	参考电源 (+5V) (输出最大电流100Ma)
GND	REF-	参考电源 (0V)

通讯端口

端口	名称	功能描述
(IN)H	CAN1_H	CAN1 通讯接口
(IN)L	CAN1_L	CAN1 通讯接口
(OUT)H	CAN2_H	CAN2 下载调试, 子模块扩展通讯接口
(OUT)L	CAN2_L	CAN2 下载调试, 子模块扩展通讯接口
A	RS485 (A)	RS485 正端
B	RS485 (B)	RS485 负端

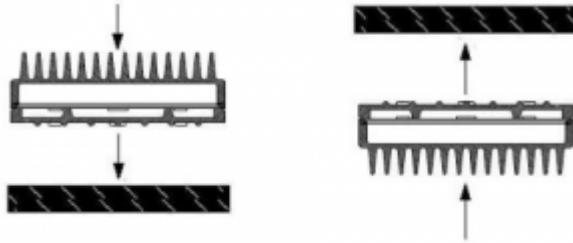
外形尺寸

- 工业级塑料外壳
- 尺寸: 145×90×40mm



安装方式

- 四只 M6×20 螺钉 (GB/70-2000)
- 轨道安装或固定孔安装
- 垂直或水平安装, 如下图所示:



固件版本

- 2017-4-20 修正 Modbus 数据接口错误的问题, 版本: V1.1.1
- 2017-4-10 增加实时时钟功能, 版本: V1.1.0
- 2017-4-8 创建初次版本, 版本: V1.0.1